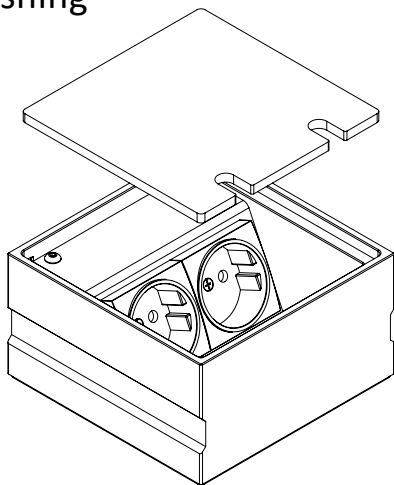
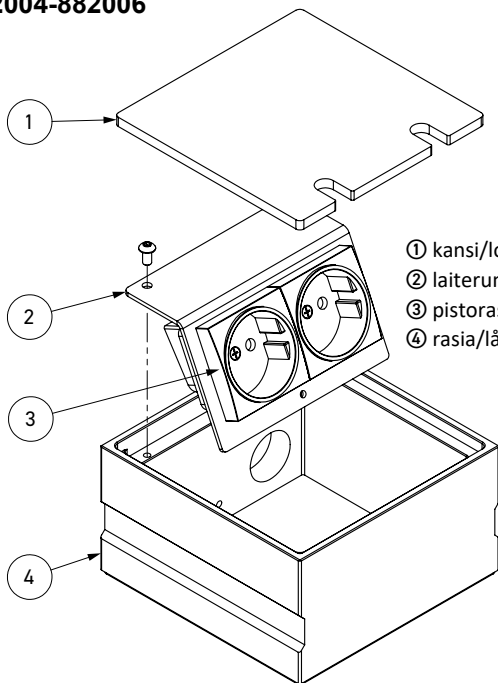


Asennusohje
Instruction manual
Bruksanvisning



882004-882006

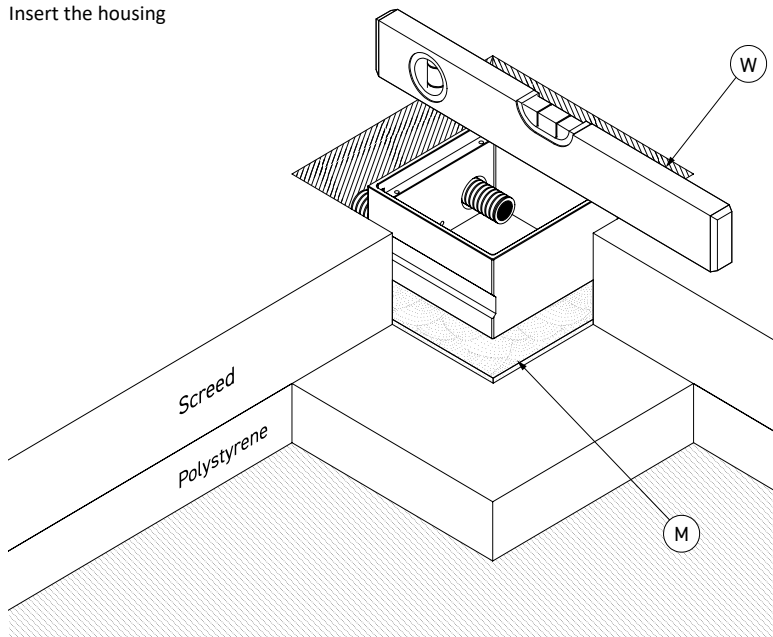
882004-882006



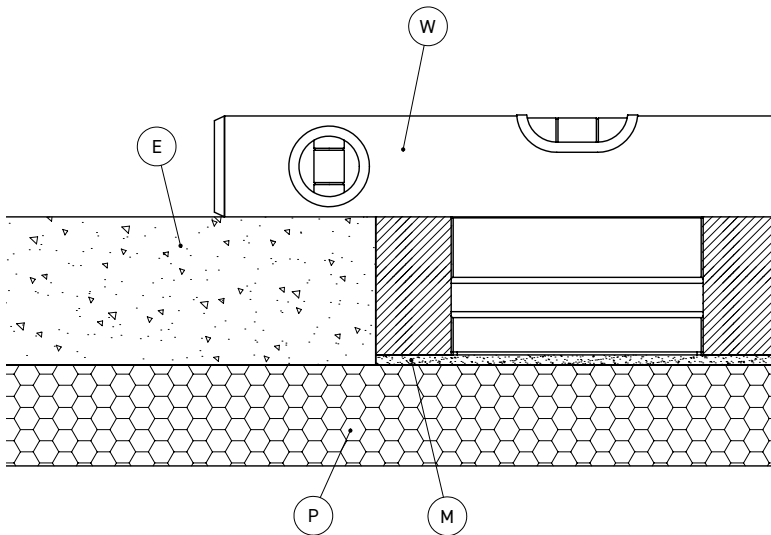
- ① kansi/lock/lid
- ② laiterunko/enhetsbas/device carrier
- ③ pistorasia/socket/uttag
- ④ rasia/låda/box

3.

Asenna kotelo
Installerà chassi
Insert the housing



Lattiamateriaali
Floor material
Golvmaterial

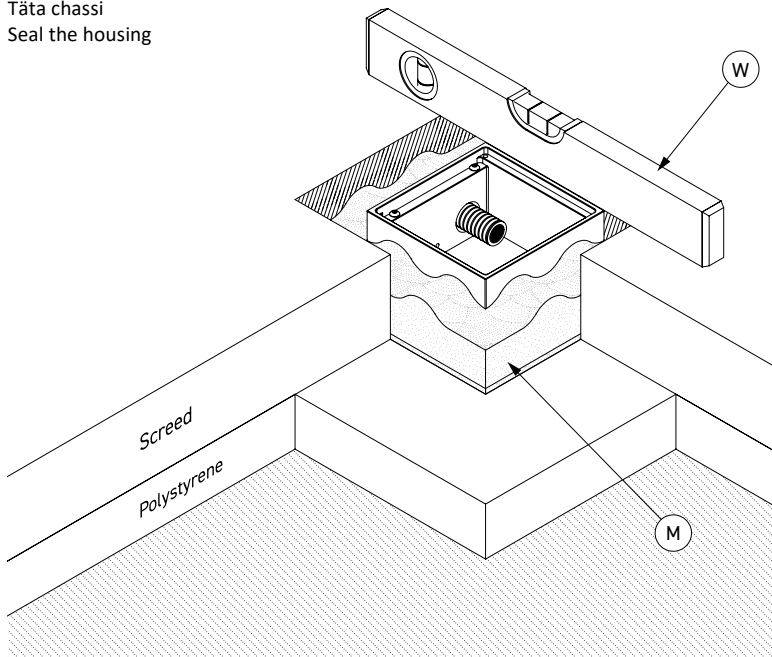


4.

Tiivistä kotelo

Täta chassi

Seal the housing

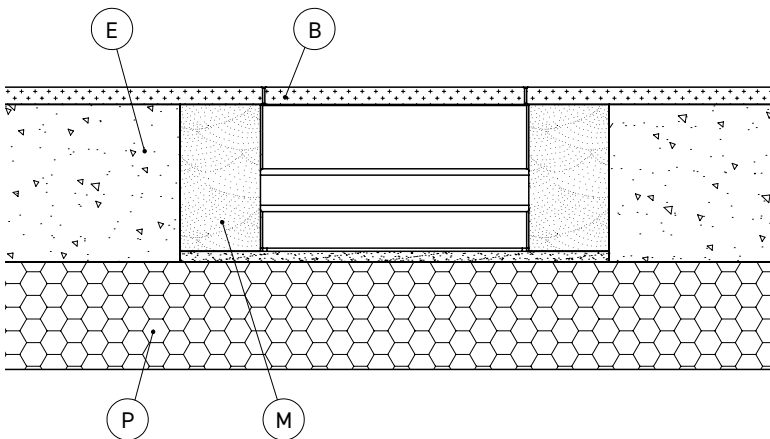


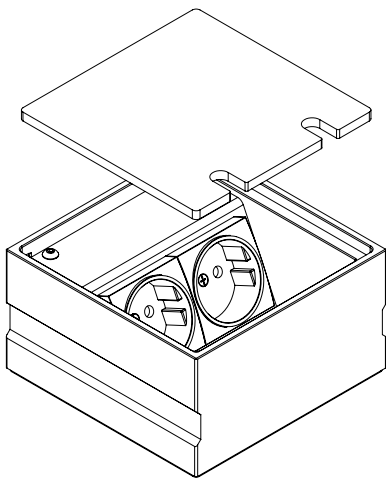
5.

After curing, connect the sockets (3), screw the device carrier (2) back into the housing (4). Glue floor cover into the lid and insert the lid.

Kovettumisen jälkeen kytke laitteet, aseta laiterunko takaisin koteloonsa (3), kierrä laitekantaja (2) takaisin laatikkoon (4) ja aseta kansi (1) paikoilleen.

Efter härdning, anslut enheterna, placera enhetsbasen tillbaka i chassin (3), skruva enhetsbäraren (2) tillbaka i lådan (4) och sätt i locket (1).





Oikeus virheisiin ja teknisiin muutoksiin pidätetään.

Subject to errors and technical changes.

Rätten till fel och tekniska ändringar förbehålls.

LIMENTE 
- H E L S I N K I -