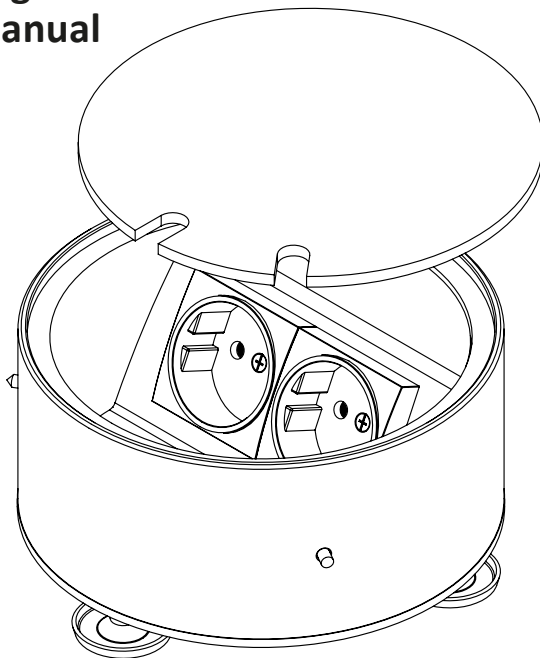
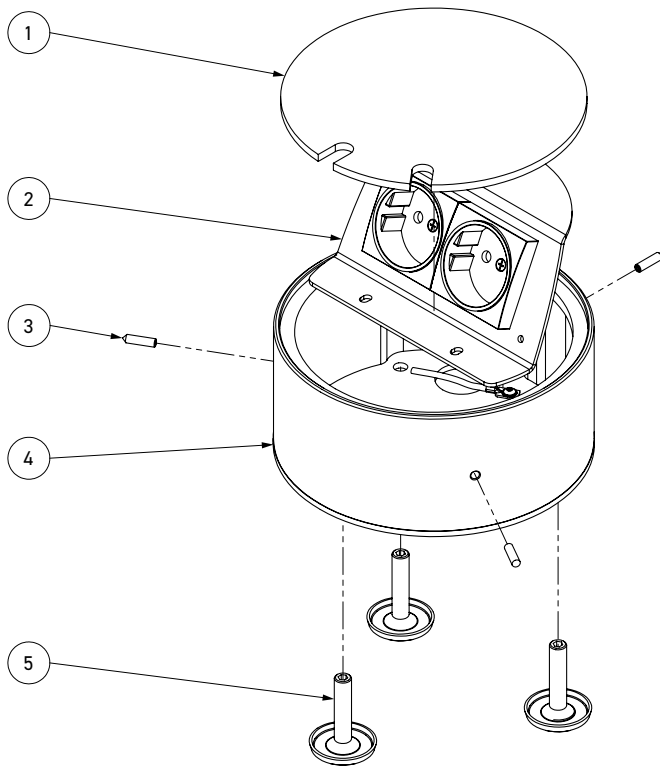


Asennusohje
Bruksanvisning
Instruction manual



992004-992007

992004-992007



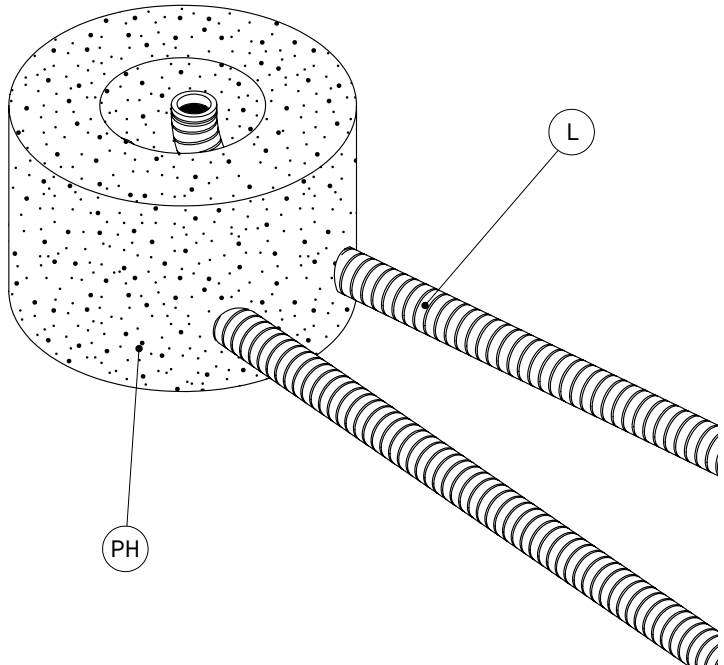
- ① kansi/lock/lid
- ② laiterunko/enhetsbas/device carrier
- ③ kuusiokoloruuvit / insex skruvar / grub screws
- ④ kotelo/chassi/housing
- ⑤ säätöjalat / justeringsfötter / leveling feet

Instruction manual / Asennusohje / Bruksanvisning

1.
Remove the lid (1) and unscrew the device carrier from the housing (4). Lay the cables/ conduits (L) to the installation position of the floor socket and insert them into a placeholder (PH) made of EPS or plastic.

Poista kansi (1) ja ruuvaa laiterunko irti laatikosta (4). Aseta kaapelit/putket (L) lattianpistorasian asennuspaikalle ja työnnä ne paikalleen EPS-tai muovivalmistetun valumuotin (PH) sisään.

Ta bort locket (1) och skruva loss enhetsbasen från lådan (4). Lägg kablar/rörledningar (L) på installationspositionen för golvuttaget och sätt in dem i en platshållaren (PH) gjord av EPS eller plast.

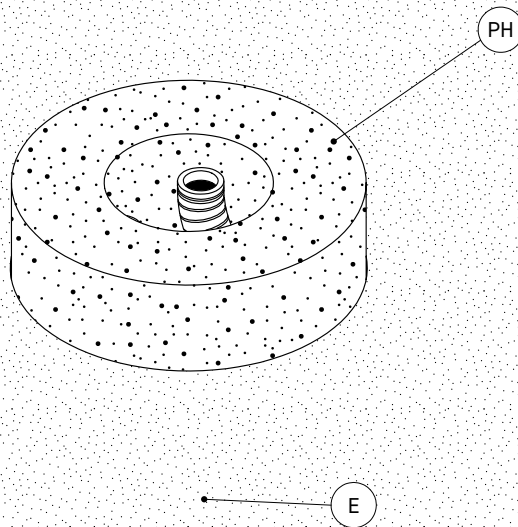


2.

Now pour the placeholder (PH) with screed (E). The later construction height must be taken into account. Let the screed (E) harden.

Täytä valumuotti (PH) laastilla (E). Myöhempi asennuskorkeus on otettava huomioon. Anna laastin (E) kovettua.

Häll nu platshållaren (PH) med avjämningsmassa (E). Den senare bygghöjden måste beaktas. Låt avjämningsmassan (E) härda.

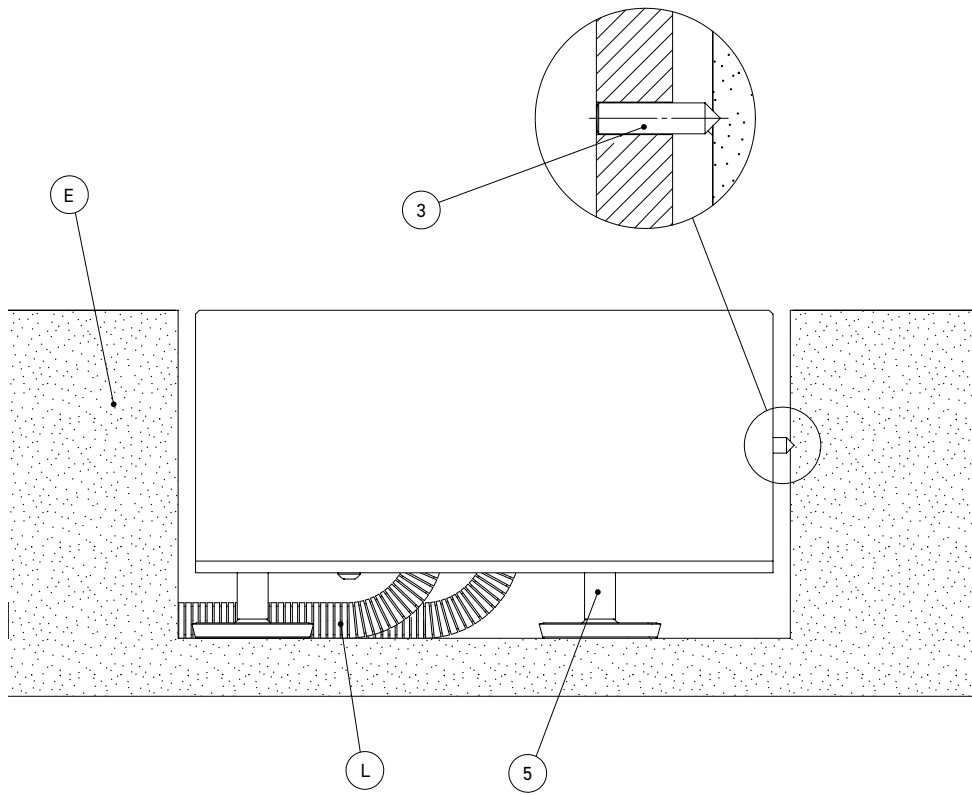


3.

After the screed (E) has hardened, remove the placeholder (PH) from the screed, insert the conduits/cables (L) either on the side, or from below into the housing (4) and place the housing (4) in the cutout. Level the housing (4) flush with the floor and anchor it in the screed (E) using the grub screws (3).

Kun tasoiuslaasti (E) on kovettunut, poista tasoiuslaastista valumuotti (PH), aseta putket/kaapelit (L) joko sivusta tai alhaalta koteloon (4) ja aseta kotelo (4) aukkoon. Tasoita kotelo (4) lattiapinnan kanssa ja kiinnitä se tasoiuslaastiin (E) käyttäen kuusiokoloruuveja (3).

När avjämningssmassan (E) har härdats, ta bort platshållaren (PH) från avjämningssmassan, för in rör/kablar (L) antingen på sidan eller nedifrån i chassin (4) och placera chassin (4) i urtaget. Justera chassin (4) så det är i nivå med golvet och förankra det i avjämningssmassan (E) med hjälp av insex skruvarna (3).

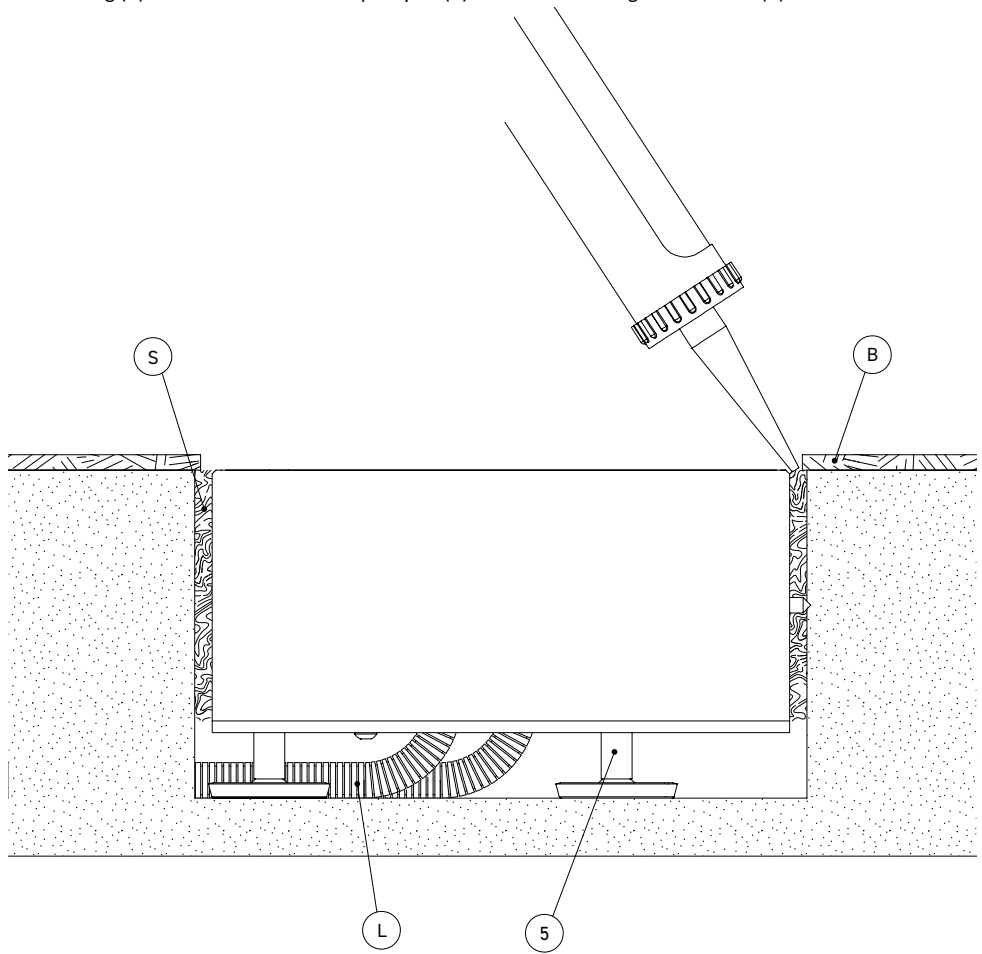


4.

Seal the housing (4) laterally with silicone (S). Then lay the floor covering (B) in the room.

Tiivistä kotelo (4) sivusuunnassa silikonilla (S). Aseta sitten lattianpäällyste (B) huoneeseen.

Täta sidorna på chassin (4) med silikon (S). Placera sedan golvmaterialet (B) i rummet.



5.

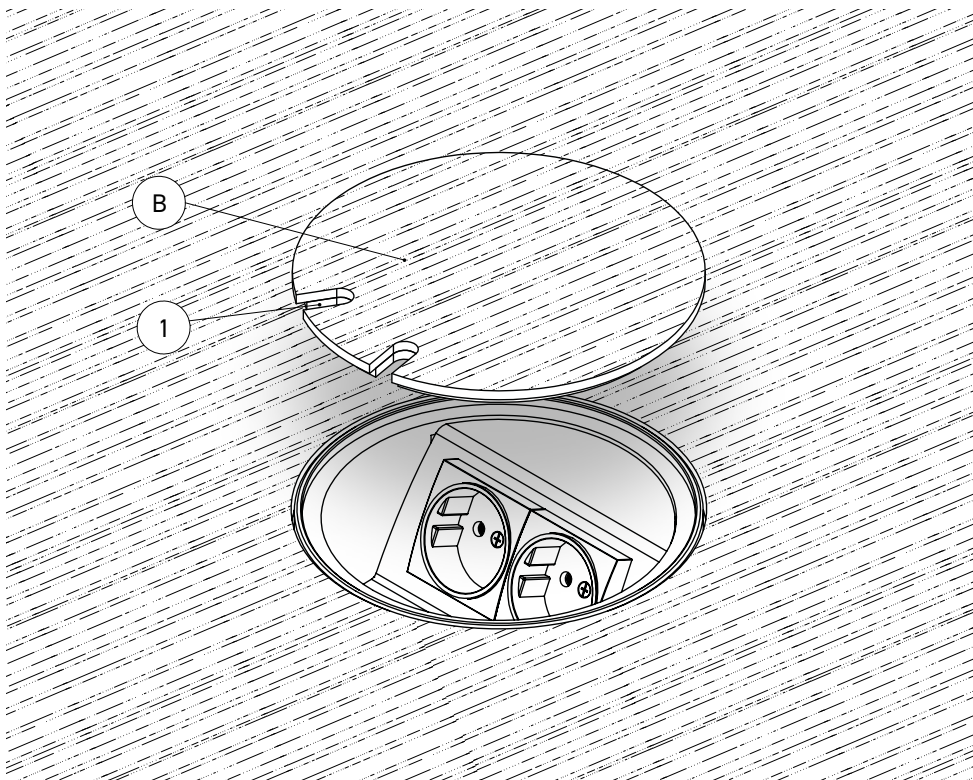
Finally cut the floor covering to a suitable size with a diameter of 110 mm and glue it onto the lid (1) with a construction adhesive (eg „beko ALLCON 10“).

(Attention: Note the cable outlets!)
The floor socket is now successfully installed.

Viimeistele leikkaamalla lattiamateriaali sopivan kokoiseksi, halkaisijaltaan 150 mm, ja liimaa se kiinni kanteen (1) rakennusliimalla (esim. "beko ALLCON 10"). (Huomio: Huomioi kaapeliläpiviennit!)
Lattiapistorasia on nyt onnistuneesti asennettu.

Slutligen, skär golvmaterialet till lämplig storlek med en diameter på 150 mm och limma fast det på locket (1) med en bygglim (t.ex. "beko ALLCON 10").

(Observera: Observera kabeluttagen!)
Golvuttaget är nu framgångsrikt installerad.





Instructions for use / Käyttöohjeet / Bruksanvisning

Connection, repair or maintenance must be carried out by a trained specialist.

- During installation and commissioning gloves must be worn.
- For the installation of the floor socket, a solid surface (for example screed, concrete) must be present.
- When installing on an unpaved surface, the floor socket is not walkable.
- The connecting cable must have a cross-section in accordance with the VDE regulation.
- The cable glands used should be suitable for the corresponding cable cross-section.
- When using the leveling screws, the floor socket can only be walked on.
- The covering glued to the lid must be at a height that enables unrestricted use of the product.
A layer that is "too high" makes it difficult to open the lid by hand.

• **Care instructions:** The product is suitable for dry care (liquid-free or low-liquid (mist-moist) cleaning methods are used). In addition, **no acid-, chloride- containing or alkaline products** may be used for cleaning.

- The specified degree of protection can only be guaranteed in the perfect, closed and unused condition of the floor socket.
- Despite quality inspection, sharp edges or corners on housings, lids, or other components may occur during the manufacturing process.
- In the case of mechanical damage or other defects (technical/electrical), it is not allowed to put the product into operation. The product is in compliance with the national regulations to dispose.

Jotta lattiapistorasian pitkäikäinen toiminta voidaan varmistaa, on noudatettava seuraavia ohjeita

- Kytkentä, korjaus tai huolto on suoritettava koulutetun asiantuntijan toimesta. Asennuksen ja käyttöönoton aikana on käytettävä hanskoja.
- Lattiapistorasian asentamiseen on oltava kiinteä pinta (esimerkiksi laasti, betoni).
- Asennettaessa ei-päällystetyille pinnalle lattiapistorasiaan ei pääse käsiksi, eikä sen päältä voi kävellä.
- Liitäntäkaapelin on poikkileikkaukseltaan oltava VDE-määräysten mukainen. Lisäksi on käytettävä joustavia kaapeleita, jotta suojausluokka voidaan taata.
- Kaapeliläpivientejä käytettäessä ne on valittava vastaamaan kyseisen kaapelin poikkileikkaus ja niiden on oltava asianmukaisesti suojattuja.

- **Hoito-ohjeet:** Puhdistus nihkeällä rätillä. Puhdistuksessa ei saa käyttää happo-, kloriditai emäspitoisia tuotteita.
- Virheettömän toiminnan varmistamiseksi tiivisteeet on puhdistettava säännöllisesti liasta ja niiden kunto on tarkistettava.
- Määritellyt suojausluokka voidaan taata vain, jos lattiapistorasia on täydellisessä kunnossa, asianmukaisesti suljettu (tiivisteellä) ja käytämätön.
- Valmistustarkastuksesta huolimatta teräviä reunoja tai kulmia voi esiintyä koteloiden, kansien tai muiden komponenttien valmistusprosessin aikana.
- Mekaanisen vaurion tai muun virheen (tekninen/sähköinen) tapauksessa tuotetta ei saa ottaa käyttöön.
- Tuote on hävitettävä kansallisten määräysten mukaisesti.

Oikeus virheisiin ja teknisiin muutoksiin pidätetään.

För att säkerställa en långvarig funktion av golvvuttaget måste följande instruktioner följas

- Anslutning, reparation eller underhåll måste utföras av en utbildad specialist. Vid installation och i bruk tagning måste handskar användas.
- För installation av golvvuttag måste en solid yta (till exempel avjämningsmassa, betong) finnas.
- Vid installation på en obelagd yta är golvvuttaget varken tillgängligt eller gångbart.
- Anslutningskabeln måste ha ett tvärsnitt enligt VDE-föreskrifterna. Dessutom måste flexibla kablar användas så att skyddsnivån kan garanteras.
- Om kabelgenomföringar används bör de vara lämpliga för motsvarande kabeltvärsnitt och ha lämpligt kapslingsklass.

- **Skötsel-anvisningar:** Produkten är lämplig för torrård. Dessutom får inga syra-, klorid- eller alkaliprodukter användas för rengöring.
- För att säkerställa felfri drift måste tätningarna regelbundet rengöras från smuts och kontrolleras för perfekt skick.
- Den specificerade kapslingsklassen kan endast garanteras i perfekt, stängd (med insatt tätning) och oanvänd status för golvvuttaget.
- Trots tillverkningskontroll kan skarpa kanter eller hörn på chassin, locket eller andra komponenter förekomma under tillverkningsprocessen.
- Vid mekanisk skada eller andra defekter (tekniska/elektriska) är det inte tillåtet att ta produkten i bruk.
- Produkten ska kasseras i enlighet med nationella föreskrifter.

Rätten till fel och tekniska ändringar förbehålls.

