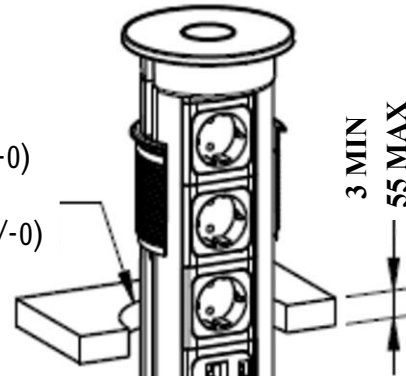


**ASENNUS- JA KÄYTTÖOHJEET
INSTRUCTIONS
INSTALLATIONS- OCH BRUKSANVISNINGAR**

Elite uppoasennettava pistorasia
Elite Socket without Flush Fit Adaptor
Elite infällt eluttag utan adapter

VersaElite uppoasennettava pistorasia adapterilla
VersaElite Socket with Flush Fit Adapter
Elite infällt elluttag med adapter

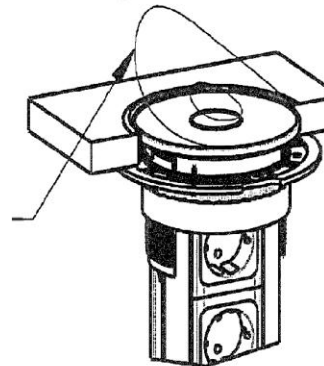
Aukon koko pöytälevyssä: Ø 100 (+1,0/-0)
On the plane: Ø 100 (+1,0/-0)
Hålets storlek i bordsskivan: Ø 100 (+1,0/-0)



1. Kiinnitä kiinnitysrengas
Tighten the fixing ring
Fäst monteringsringen

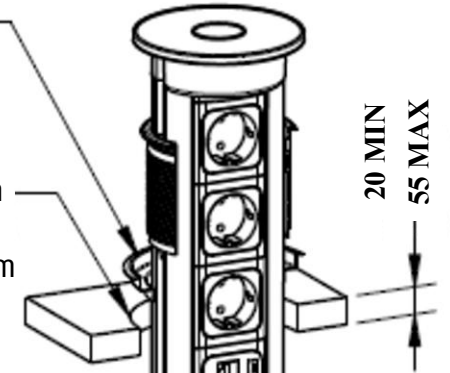
2. Jos mahdollista kiinnitä kiinnitysrengas mukana tulevilla ruuveilla
If possible fix the ring with the supplied screws
Om möjligt, fäst monteringsringen med skruvarna som kommer med produkten.

3. Poista suojakalvo kansilevyn päältä
Remove the protective film from cover disc
Ta bort skyddsfilmerna från täckplattan



Uppoasennettava adapteri
Flush Fit Adapter
Infällbar adapter

Aukon koko pöytälevyssä: Ø 124 mm
On the plane: Ø 124 mm
Hålets storlek i bordsskivan: Ø 124 mm



1. Kiinnitä kiinnitysrengas
Tighten the fixing ring
Fäst monteringsringen

2. Jos mahdollista kiinnitä kiinnitysrengas mukana tulevilla ruuveilla
If possible fix the ring with the supplied screws
Om möjligt, fäst monteringsringen med skruvarna som kommer med produkten.

HUOLTO	MAINTENANCE	UNDERHÅLL
Puhdista laite pehmeällä kuivalla liinalla. Huoltoa ei tarvita. Älä yritä purkaa laitetta tai takuu voi raueta.	Clean the device with a soft dry cloth. No service or maintenance is required. Do not attempt to disassemble the device or the warranty may be voided.	Rengör enheten med en mjuk och torr duk. Ingen service eller underhåll behövs. Prova inte att ta isär enheten, detta kan leda till att garantin upphör.