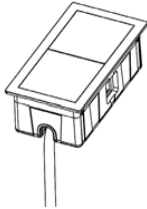


Mono-1

Pistorasia liukukansilla
Powerdock with independent sliding covers
Eluttag med skjutbart lock

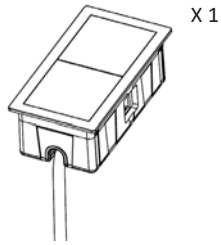
ED.8_15.06.2021



SULJETUIN NÄNSIN
WITH CLOSED COVERS
MED STÄNGDA LOCK



SISÄLTÖ / CONTENTS / INNEHÅLL

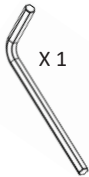


X 1



X1

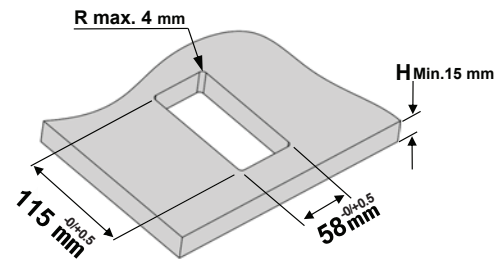
Kaapelin pistotulppa
Cable mount plug
Kabelns anslutningskontakt



X 1

Kuusiokoloavain
Allen Key
Insexnyckel

1



Asennus- ja käyttöohjeet



TURVALLISUUSOHJEET

SÄILYTÄ NÄMÄ OHJEET

- Sähköiskun vaaran vähentämiseksi käytä tuotetta vain sisätiloissa.
- Sähköiskun vaaran vähentämiseksi katkaise virta pistorasiasta ennen laitteen asentamista tai poistamista.
- Älä yritä avata tai korjata laitetta itse. Vain ammattilainen saa korjata laitteen sisäisiä kytkentöjä
- Älä kytke laitteita, jotka ylittävät etiketissä ilmoitetun ampeerimäärän.
- Tämä laite on liitettävä oikein asennettuun pistorasiaan ja varustettava maadoitusliitännällä voimassa olevien normien mukaisesti.
- Älä käytä tuotetta jatkojohtojen tai sovitimien kanssa, jotka voivat estää sen yhteyden maadoituksen.
- Älä käytä tuotetta, jos ympäröivä alue on märkä. Jos tuotteen sisään on roiskunut nestettä (kannet auki), irrota pistoke pistorasiasta ja ota yhteyttä ammattihenkilöön.
- Älä peitä, aseta päälle tai sijoita lähelle esineitä, jotka voivat estää tuotteen toiminnan.

ASENNUS

Ennen kuin jatkat, tutustu asennusohjeisiin ja lue turvallisuusohjeet huolellisesti.

TURVALLISUUSVAROITIMET

Kiinnitä pistoke kaapeliin

⚠️ Varoitus: Vain valtuutettu ammattihenkilö saa asentaa pistokkeen ja kytkeä sen sähköverkkoon voimassa olevien standardien mukaisesti.

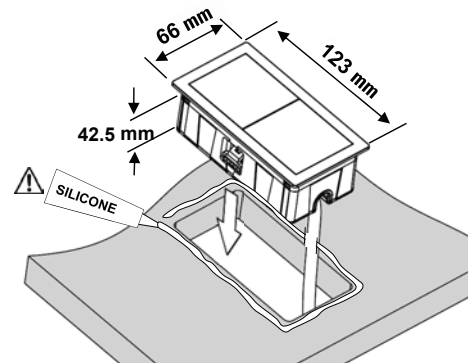
⚠️ Varoitus: Tuote on suunniteltu roiskeitiiviksi (kannet suljettuina). Jotta vesi pääsee valumaan pois, varmista, että kotelon pohja ei ole peitetty.

⚠️ Varoitus: Asennuksen aikana on varmistettava, ettei valuva vesi voi aiheuttaa vahinkoja, sillä tuotteessa ei ole erillistä vedenkeräysastiaa.

⚠️ Varoitus: Mikäli tuote asennetaan paikkaan, jossa se saattaa joutua kosketuksiin veden kanssa, on rungon ja paneelin väli tiivistettävä silikonilla tai vastaavalla tiivistusteineellä.

- Jos kehystä ei ole tiivistetty silikonilla, varmista, että tuote on asennettu riittävän kauas roiskuvasta vedestä (väh. 900 mm).

2



Manual & Instructions



SAFETY INSTRUCTIONS

SAVE THESE INSTRUCTIONS

- To reduce the risk of electrical shock - use only indoors.
- To reduce the risk of electrical shock - disconnect power to the receptacle before installing or removing the unit.
- Do not attempt to open or repair the device yourself. There are no user-serviceable parts inside.
- Do not plug in equipment that exceeds the amperage rating indicated on the product's label.
- This appliance must be connected to a main socket correctly installed and provided with ground connection in accordance with current norms.
- Do not use the product with extension cords or adapters that could eliminate its connection to ground.
- Do not use the product if the surrounding area is wet. If you have spilled liquid into the product (with open lids), disconnect the plug from the wall outlet and contact qualified personnel.
- Do not cover or place objects on or near that can block the functionality of the product.

INSTALLATION

Before proceeding, refer to the installation instructions and read carefully the safety precautions.

SAFETY PRECAUTIONS

Mount the plug on the cable

⚠️ Warning: The installation of the plug and any connection to the main electricity grid must be performed only by authorized personnel.

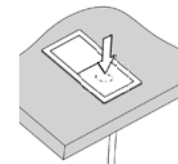
⚠️ Warning: The product was designed to drain water that may be accidentally spilled over (when the lids are closed), for this reason make sure that the bottom side of the housing of the product is always free so that it can drain the water inside.

⚠️ Warning: Pay particular care during installation because the product is not provided with a water collecting tray so should not be placed in areas where the drained water below can cause damages.

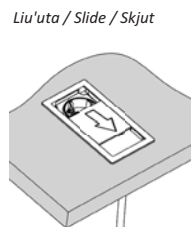
⚠️ Warning: If the product is mounted in areas at risk of contact with water, it is necessary to apply silicone or similar sealants on the panel where the frame stands.

- Pay attention to position it far away from water (min. 900 mm) if no silicone was applied around the frame.

3

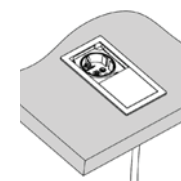


Työnnä / Push / Tryck



Liu'uta / Slide / Skjut

Avaa / Open / Öppna



Installations- och bruksanvisningar



SÄKERHETSANVISNINGAR

SPARA DESSA ANVISNINGAR

- För att minska risken för elshock, använd endast inomhus.
- För att minska risken för elshock, bryt strömmen till eluttaget före installering eller avlägsning av enheten.
- Prova inte att öppna eller reparera enheten själv. Inre kopplingarna bör endast repareras av en professionell person.
- Anslut inte apparater som överskrider ampermängden angiven på enhetens etikett.
- Denna enhet måste anslutas till ett eluttag som är rätt kopplad och utrustad med jordanslutning i enlighet med gällande normer.
- Använd inte produkten med skarvsladdar eller adaptorer som kan förhindra kopplingen till jordning.
- Använd inte produkten, om omgivningen är våt. Om det hamnat vatten på insidan av produkten (med öppna lock), ta loss sladden från eluttaget och kontakta en professionell person.
- Täck ej och placera inte objekt på eller i närheten av produkten, som kan hindra dess funktionalitet.

INSTALLATION

Innan du fortsätter, bekanta dig med monteringsanvisningarna och läs noggrant säkerhetsanvisningarna.

SÄKERHETSÅTGÄRDER

Montera kontakten på kabeln

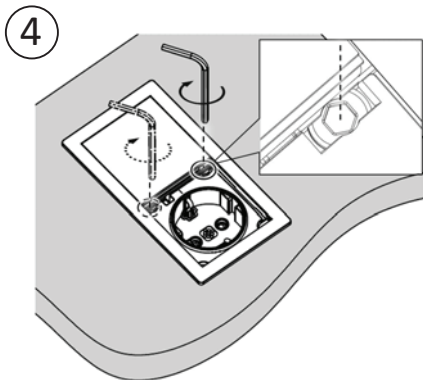
⚠️ Varoitus: Installation av kontakten och anslutning till elnätet får endast utföras av en professionell person i enlighet med gällande normer.

⚠️ Varoitus: Produkten är designad att vara stänksäker (med stängda lock). För att vattnet ska kunna rinna ut, se till att botten på produktens hölje inte är täckt.

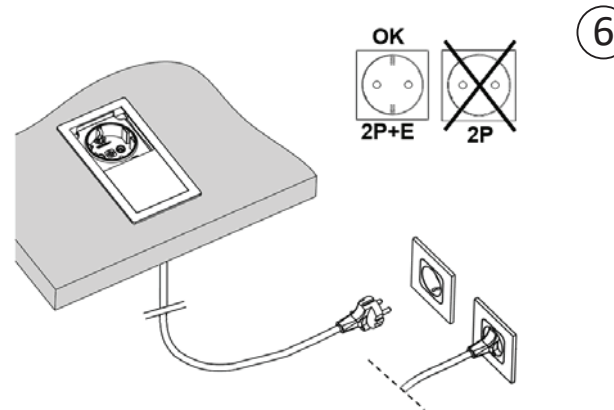
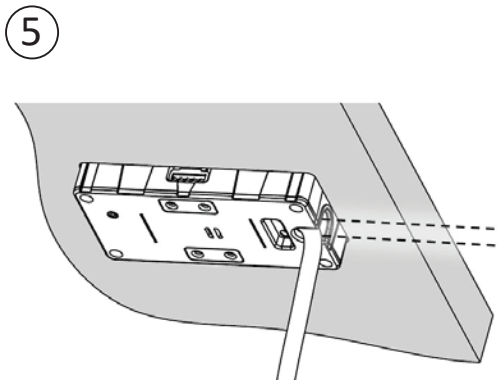
⚠️ Varoitus: Under installationen, se till att omgivningen nära produkten inte kan ta skada av eventuellt dränerat vatten. Detta för att produkten inte har en skild vattenuppsamling.

⚠️ Varoitus: Ifall produkten installeras i ett område var det finns risk för kontakt med vatten är det nödvändigt att applicera silikon eller liknande tätningsmedel mellan panelen och ramen.

- Om ingen tätningsmedel appliceras, se till att placera produkten tillräckligt långt ifrån var det finns vatten (min. 900 mm).

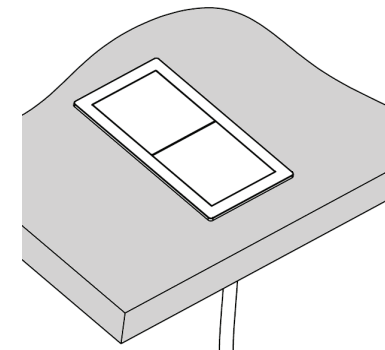
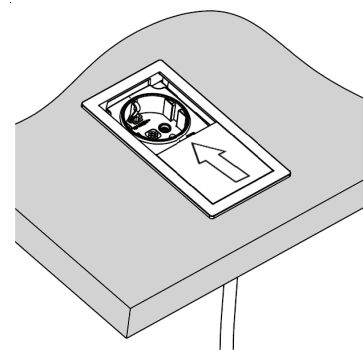


Kiristä käyttämättä liikaa voimaa.
Tighten without applying too much force.
Spänn utan att använda för mycket kraft.



Liu'uta / Slide / Skjut

Sulje / Close / Stäng



HUOLTO / MAINTENANCE / UNDERHÅLL

Puhdista laite pehmeällä kuivalla liinalla. Huoltoa ei tarvita. Älä yritä purkaa laitetta tai takuu voi ruaeta.

Clean the device with a soft dry cloth. No service or maintenance is required. Do not attempt to disassemble the device or the warranty may be voided.

Rengör enheten med en mjuk och torr duk. Ingen service eller underhåll behövs. Prova inte att ta isär enheten, detta kan leda till att garantin upphör.



WEEE
Sähkö- ja
elektroniikkajätettä

WEEE
Waste of electric and
electronic equipment

WEEE
Elektriskt och
elektroniskt avfall

Tuotteet on kierrätettävä asianmukaisesti, eikä niitä saa hävittää kotitalousjätteen mukana. Hävitys yleisen kotitalousjätteen mukana on kielletty.

Products must be recycled properly and should not be disposed as household waste. Disposal in general household waste is prohibited.

Produkter bör återvinnas på ett korrekt sätt och får inte sorteras som hushållsavfall. Avfallshantering bland allmänt hushållsavfall är förbjudet.

TEKNISET TIEDOT / SPECIFICATIONS / TEKNISKA SPECIFIKATIONER

* Tulojännite Input voltage Inkommande spänning	Max. 250V AC, 50-60 Hz	Suojausaste Degree of protection Kapslingsklass	Suljetuin kansin IP 54 With closed covers Med stängda lock
* Suurin kuormitus Maximum load Maximal belastning	Max. 16A	Toimintaympäristö Operating environment Driftmiljö	Sisätilat Indoor Inomhus
* Suurin kuormitus Maximum load Maximal belastning	max up to max	3400W	Mitat Dimensions (L x W x H) Mått mm
			123x67x42.5 mm

* Noudata tuotteen etiketissä olevia ohjeita. Tekniset tiedot voivat vaihdella, koska tuote on räätälöitävissä pistorasian tyyppin mukaan.

Follow the specifications listed on the product's label. The specifics may vary, as the product is customizable by type of sockets.

Följ instruktionerna på produktens etikett. Tekniska specifikationerna kan variera, för att produkten kan skräddarsys enligt typen på eluttaget.

Tämän oppaan sisältö on tarkoitettu vain tiedoksi. Kaikki tuotteen mitat ja tekniset tiedot voivat muuttua ilman erillistä ilmoitusta.

The contents of this manual are for informational purposes only. All product dimensions and specifications are subject to change without notice.

Innehållet i denna handbok är endast för informationsändamål. Alla produktmått och tekniska specifikationer kan ändras utan ett skilt meddelande.