

LIMENTE WALL

assembling instructions, asennusohje, monteringsanvisning, monteringsvejledning, monteringsanvisning, paigaldusjuhend, istruzioni di montaggio

Technical data is printed on package
Tekniset tiedot ovat paketin päällä
Teknisk data er trykkes på emballasjen
Teknisk information är tryckt på paketet
Teknisk informasjon är trykt på emballagen
Tehnilised andmed on pakendil
I dati tecnici sono stampati sulla confezione

EN - NOTE!

The light source of this product is non-changeable light diodes (LED). Do not disassemble the product, as the light diodes can cause damage to the eyes. Together with Limente Led lamps must always be used a suitable Limente-driver. Guaranty is not valid for damages caused by using wrong type of driver. Installation must be done in a way that reinstalling for both lamps and driver are possible without removing f.ex. fixed furniture. It must also be done by a competent person according to valid rules.
Cleaning: Use a damp cloth, never a strong cleaning agent.

FI - HUOM!

Tämän tuotteen valonlähteenä ovat valodiodit (LED), joita ei voi vaihtaa. Tuotetta ei saa hajottaa osiin, sillä valodiodit voivat aiheuttaa silmävammoja. Limente LED-valaisimen kanssa on käytettävä siihen sopivaa Limente-virtalähdettä. Takuu ei kata mahdollisia vaurioita, mikäli käytetään väärää virtalähdettä. Tuotteet on asennettava niin että sekä valaisimet että virtalähde voidaan tarvittaessa vaihtaa ilman että joudutaan purkamaan kiinteitä kalusteita tms. Molempien liittimiin tulee päästä vapaasti käsiksi. Asennuksen saa suorittaa vain riittävän ammattitaidon omaava henkilö voimassa olevien säännösten mukaisesti.
Puhdistus: Käytä kosteaa liinaa. Älä käytä voimakkaita puhdistusaineita.

SE - OBS!

Ljuskällan till denna produkt är ej utbytbara lysdioder (LED). Produkten får inte tas isär, eftersom lysdioderna kan förorsaka ögonskador. Tillsammans med Limente LED-armatur måste alltid användas en lämplig Limente-driver. Garantien täcker ej skador orsakade av fel typ av driver. Montering skall utföras så att både armaturen och drivern kan vid behov fritt bytas ut. Installationen får endast utföras av en yrkeskunnig installatör enligt gällande regler.
Rengöring: Använd en fuktig trasa, undvik användning av starkt rengöringsmedel.

DK - OBS!

Dette produkts lyskilde er lysdioder (LED), som ikke kan erstattes af andre former for lyskilder. Produktet må ikke skilles ad, da LED-pærerne kan forårsage øjenskade. Sammen med Limente LED armatur skal altid anvendes en dertil egnet Limente-driver. Garantien dækker ikke skader, som er forårsaget ved brugen af en forkert type driver. Montering skal udføres sådan at både lys og driver kan udskiftes efter behov. Derudover bør installationen foretages af en kompetent installatør i forhold til gældende regler
Rengöring: Rengøres med en fugtig klud, aldrig et stærkt rengøringsmiddel.

NO - OBS!

Lyskilden til dette produktet er lysdioder (LED) som ikke er utskiftbare. Produktet må ikke tas fra hverandre, fordi lysdiodene kan forårsake øyeskader. Sammen med Limente LED-armatur må det alltid brukes en egnet Limente-driver. Garantien dekker ikke skader som skyldes feil type driver. Installasjonen må utføres slik at både armatur og driveren kan byttes ut, om nødvendig. Installasjonen må utføres av en godkjent montør i overensstemmelse med gjeldende regelverk.
Rengöring: Benytt en fuktig klut, unngå bruk av sterkt rengöringsmiddel.

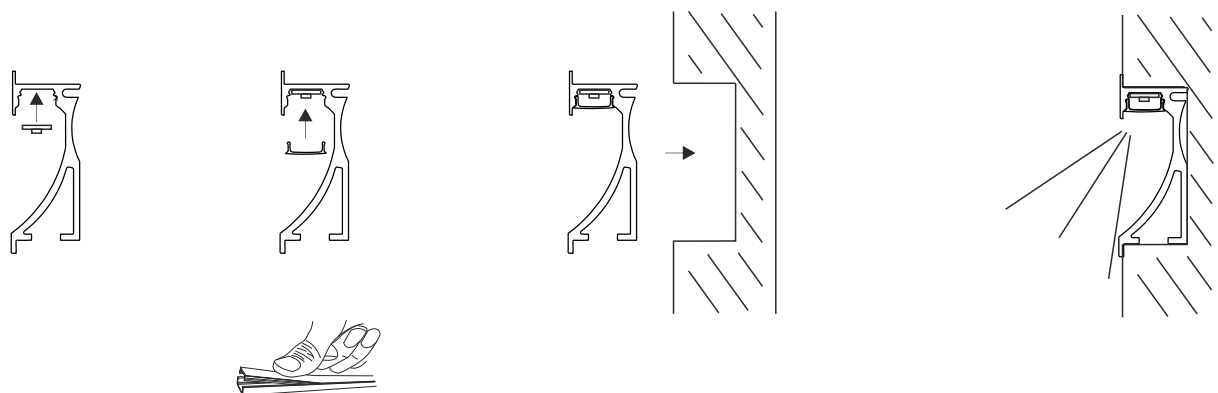
EE-Tähelepanu!

Selle toote valgusallikateks on valgusdiodid (LED), mida ei saa vahetada. Toode ei tohi lõhkuda, sest valgusdiodid võivad põhjustada silmakahjustusi. Limente Led-valgustitega tuleb kasutada sobivat Limente-alaldit. Garantii ei kata võimalikke vigastusi kui Te kasutate valet alaldit. Toode peab paigaldama nii, et vajadusel saab valgusteid ja alaldit vahetada ilma mööblit lahti võtmata. Mõlemale liitmikule peab jääma vaba ligipääs. Paigaldust võib teha ainult piisavate oskustega spetsialist järgides kehtivaid normatiive.
Puhastamine: Kasutage niisket lappi, ärge kasutage tugevat puhastusvahendit.

ITA - NOTA!

La fonte di luce di questo modello è a LED non sostituibili. Non smontare il prodotto poiché i LED possono causare danni alla vista. Le lampade a LED Limente devono essere utilizzate con un trasformatore Limente. La garanzia non risponde in caso di utilizzo di trasformatori non idonei. L'installazione dev'essere effettuata in modo che la reinstallazione della lampada e del trasformatore sia possibile senza dover rimuovere alcun elemento fisso (ad es. pensili o mobili); l'installazione dev'essere altresì effettuata da personale competente e in conformità alle leggi vigenti (DM nr. 37 del 22/1/2008). Pulizia: Usa un panno umido ed evita i detersivi forti.

LIMENTE WALL



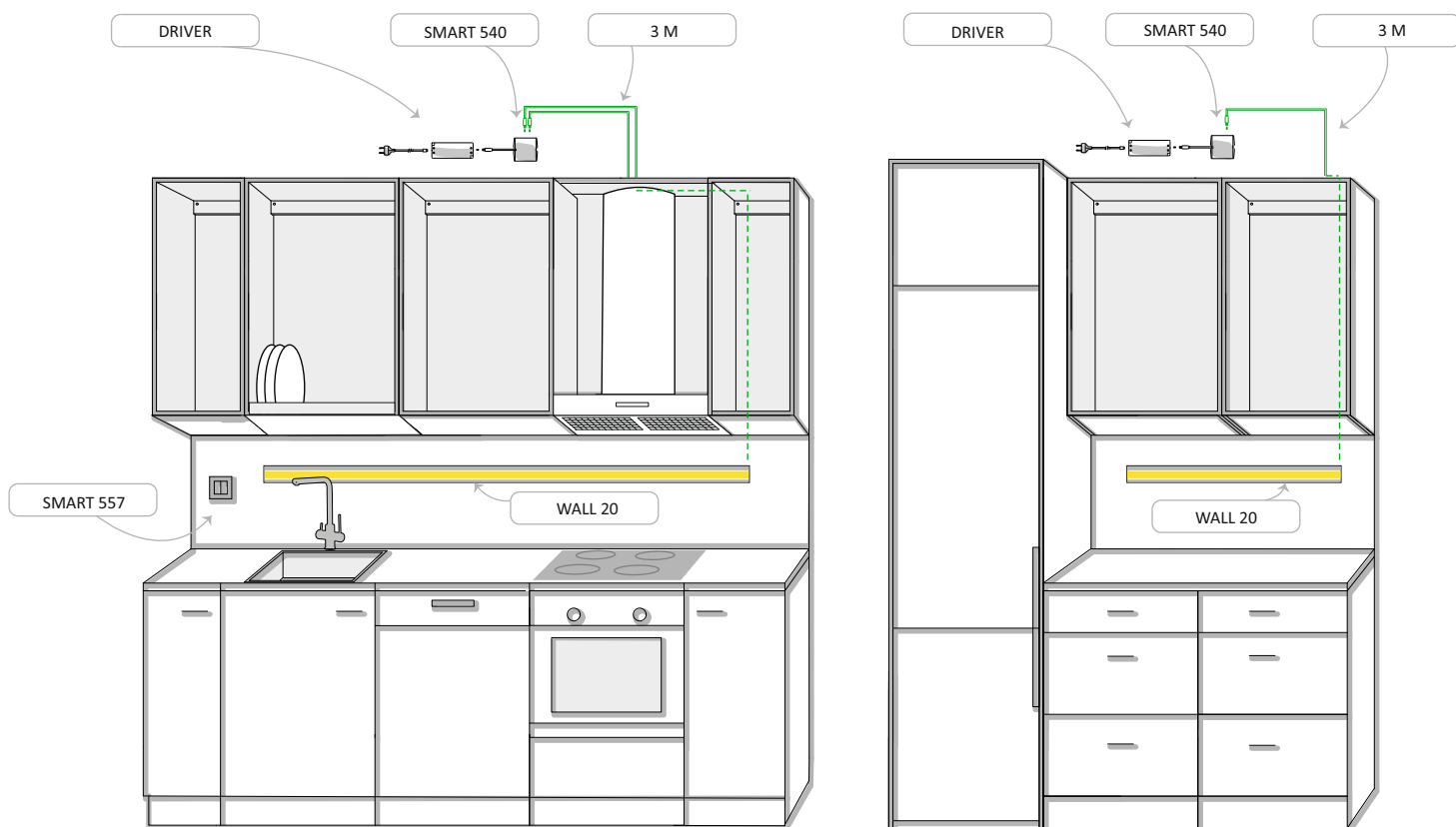
1

2

3

4

LIMENTE WALL + Greenline



LIMENTE
- HELSINKI -

www.limente.com

IP20/ IP 44

