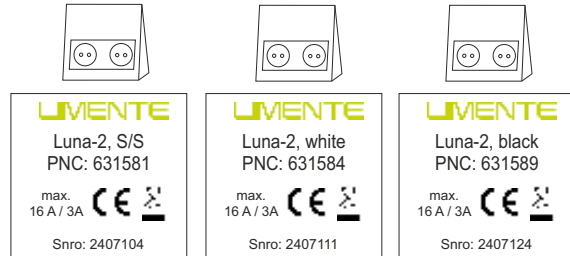


LIMENTE LUNA

asennusohje, assembling instructions, monteringsanvisning, monteringsvejledning, monteringsanvisning, paigaldusjuhend

Tekniset tiedot ovat paketin päällä
 Technical data is printed on package
 Teknisk data er trykktet på emballasjen
 Teknisk information är tryckt på paketet
 Teknisk informasjon är trykt på emballagen
 Tehnilised andmed on pakendil



FI - HUOM!

Ennen asennusta varmista kotisivuiltamme www.limente.com että käytössäsi on uusin asennusohje. Pistorasian saa asentaa vain kahta palamatonta pintaa (esim. seinä ja kaappi) vasten, katso kuva 2. Pistorasian avoimien taustasivujen tulee olla asennuksen jälkeen täysin ummessa. Syöttökaapelin saa tuoda vain pistorasian takapuolelta, suoraan seinästä tai kaapista. Tuotteessa oleva kytkin ohjaa erillistä pistorasia, joka on suojattu 3 A automaattisulakkeella. Asennuksen saa suorittaa vain sähköalan ammattilainen voimassa olevien säännösten mukaisesti.

EN - NOTE!

Before installation assure online at www.limente.com that you are using the latest assembling instruction. The socket must be installed against two nonflammable surfaces (e.g. wall and cabinet) see picture 1. The open back part of socket must be closed after installation. Power feed cable must be installed from back part, either from wall or cabinet. The switch controls an additional socket that is protected with 3 A automatic fuse. Installation must always be done by an authorized person following valid local regulations.

SE - OBS!

Innan du monterar produkten, försäkra dig om att du har den nyaste monteringsanvisningen från www.limente.com. Eluttaget bör installeras mot två hårda ytor (t.ex. vägg och skåp), bild 2. Eluttagets öppna bakre sidor skall vara helt täckta efter monteringen. Kopplingskabeln skall föras in från baksidan av eluttaget. Avbrytaren styr ytterligare eluttag, vilket är skyddat med en 3 A säkring. Installationen får endast utföras av en auktoriserad installatör enligt gällande regler.

DK - OBS!

Inden installation tjek da venligst den seneste monteringsvejledning på www.limente.com. Stikkontakten skal installeres mod to lukkede overflader (f.eks. væg og skab), billede 2. De åbne dele på stikkontaktens bagside skal lukkes efter installationen. Strømforsyningen skal tilsluttes stikkontakten bagfra. Kontakten regulerer et ekstra stik, der er beskyttet med en automatisk 3 A sikring. Installationen skal foretages af en autoriseret installatør.

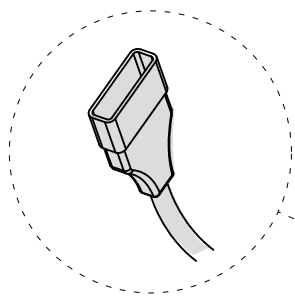
NO - OBS !

Før du monterer produktet, sjekk at du har den nyeste moteringsanvisning fra www.limente.com. El. kontakten bør monteres mot to faste flater (eks. vegg og skap) se bilde 2. Kontaktens åpne sider skal være helt dekket etter montering (eks. mot vegg og/eller skap). Koblingskabelen skal føres inn i kontakten fra baksiden. Bryteren styrer en ekstra kontakt som er beskyttet med 3 A automatsikring. Installasjon skal kun utføres av autorisert installatør etter gjeldende regler !

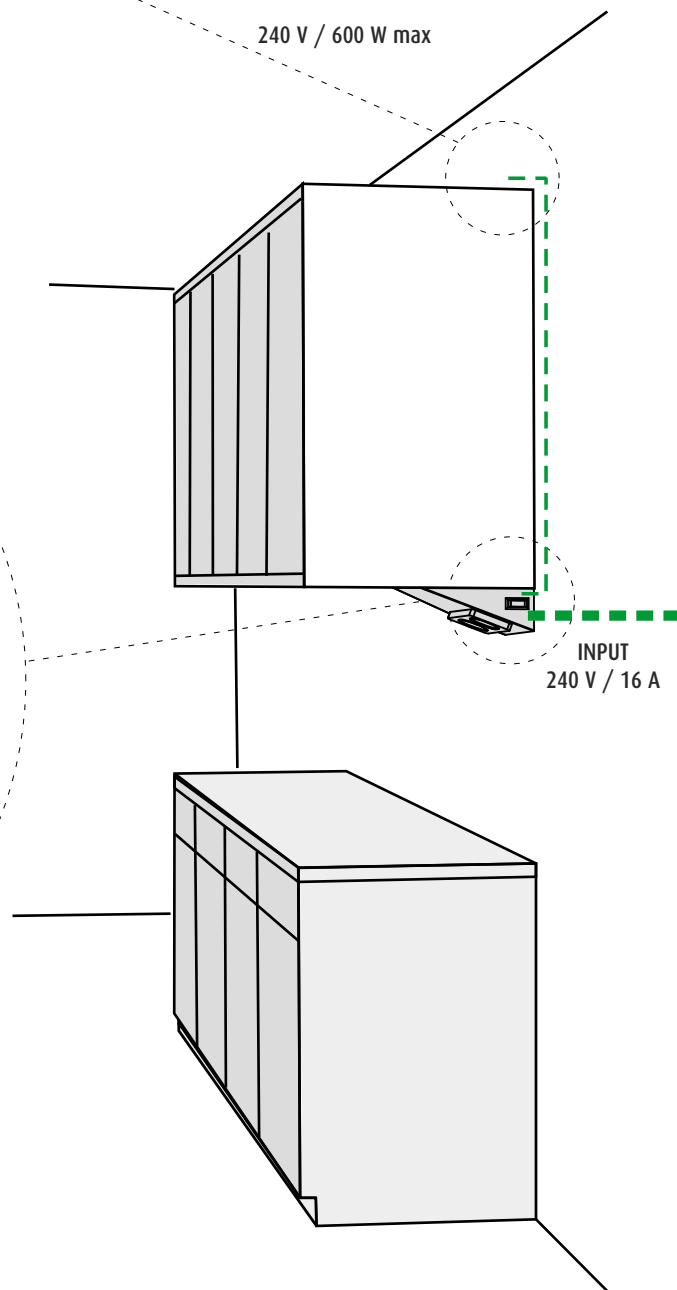
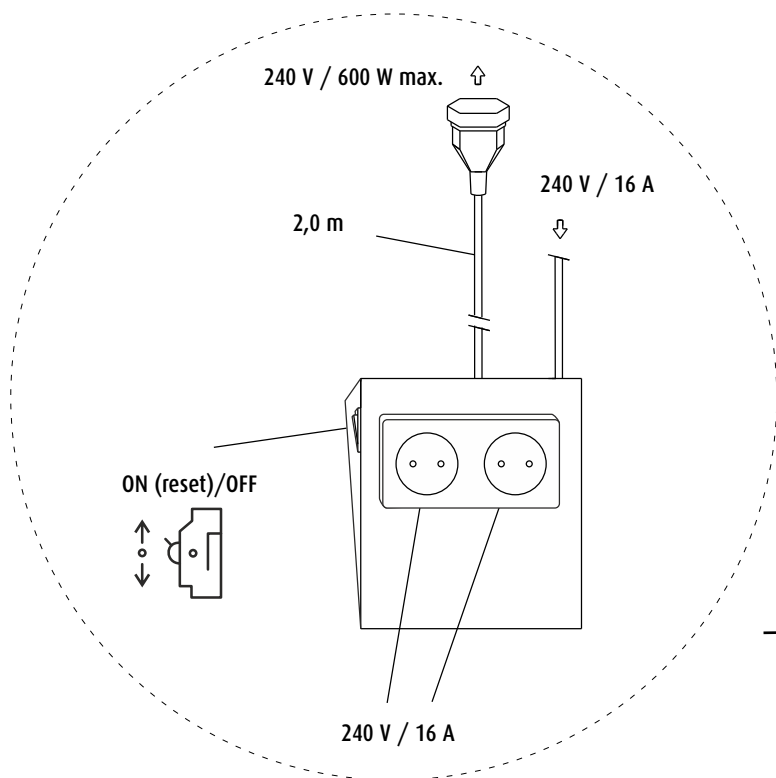
EE-Tähelepanu!

Enne paigaldust kontrollige kodulehelt www.limente.com, et Teil on kasutusel kõige uuem paigaldusjuhend. Pistikupesa tohib paigaldada vaid vastu kaht jäika (näit. sein ja kapp) seinapinda, vaata pilti nr. 2. Pistikupesa avatud külprofiil peab jääma tihedalt vastu seinale või kappi. Toitekaabel tuleb tuua otse avatud külprofiili kaudu seinast või kapist. Tootel olev lüliti juhib eraldi asetsevat valgusti pistikupesa C, vaata pilti nr.3. Valgusti lüliti on 3A automaatkaitse. Paigaldust võib teha ainult piisavate oskustega spetsialist järgides kehtivaid normatiive.

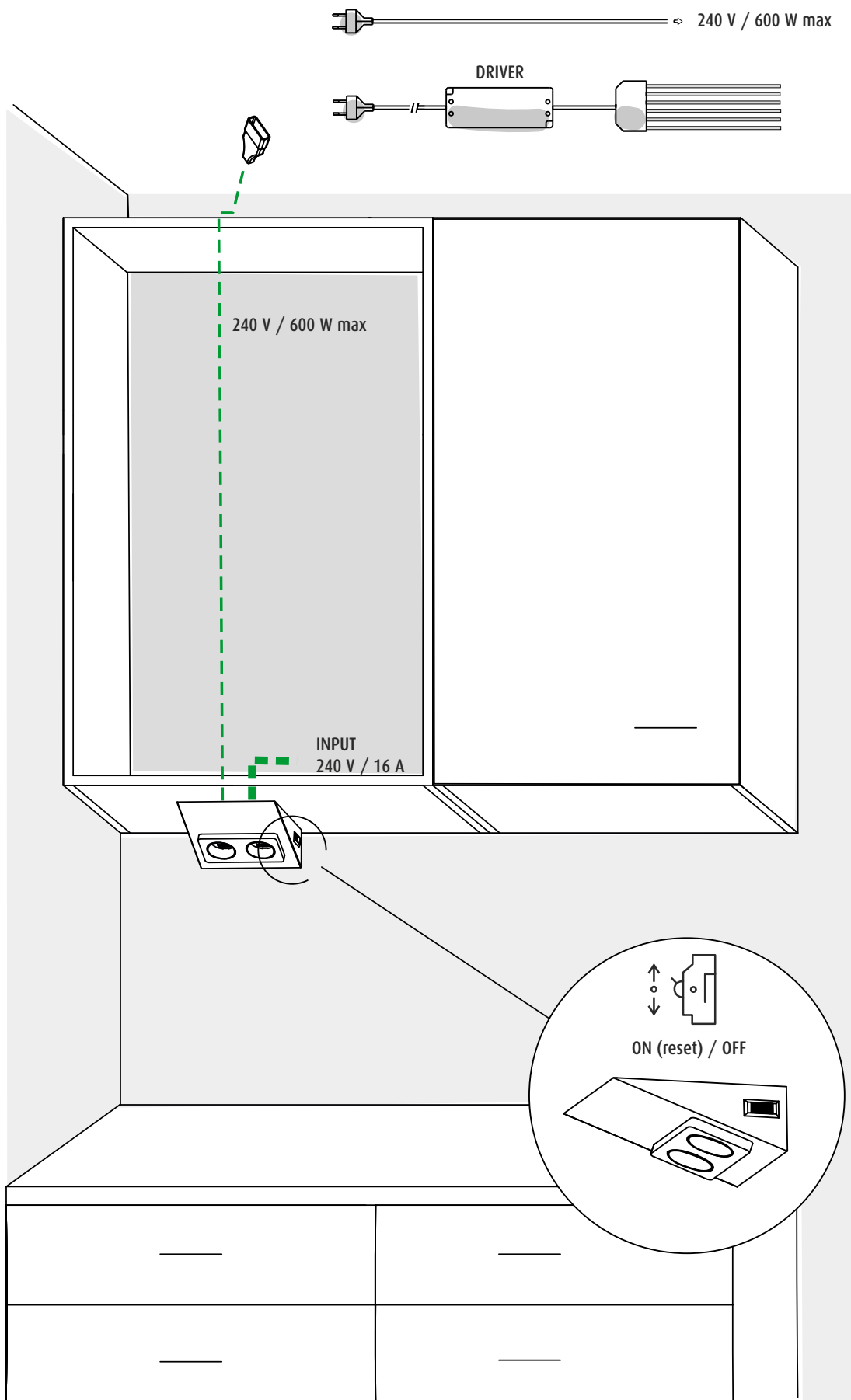
LIMENTE LUNA



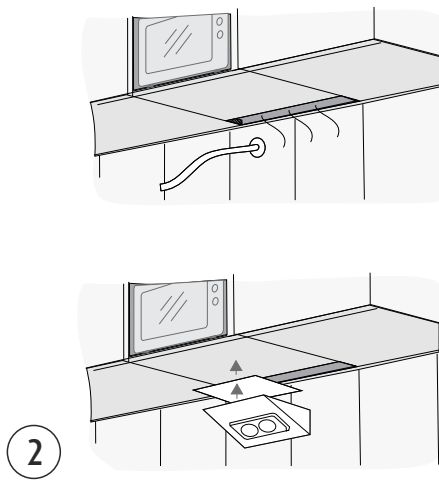
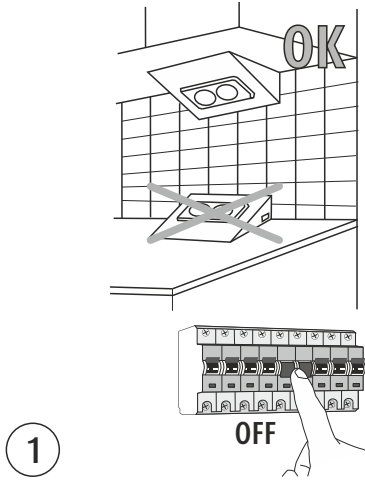
240 V / 600 W max



LIMENTE LUNA

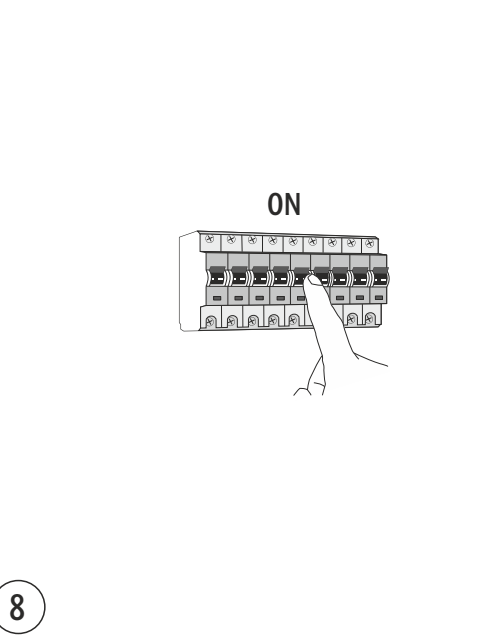
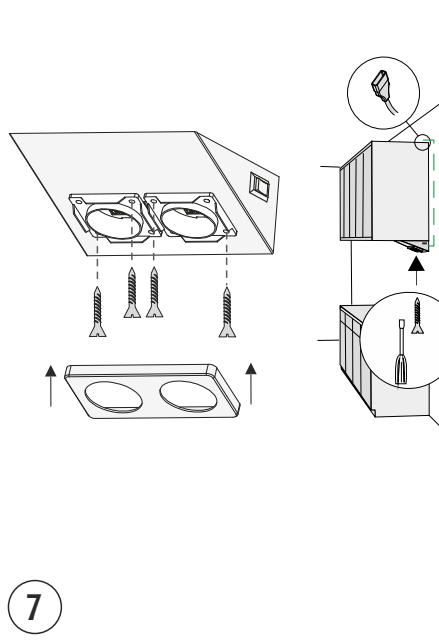
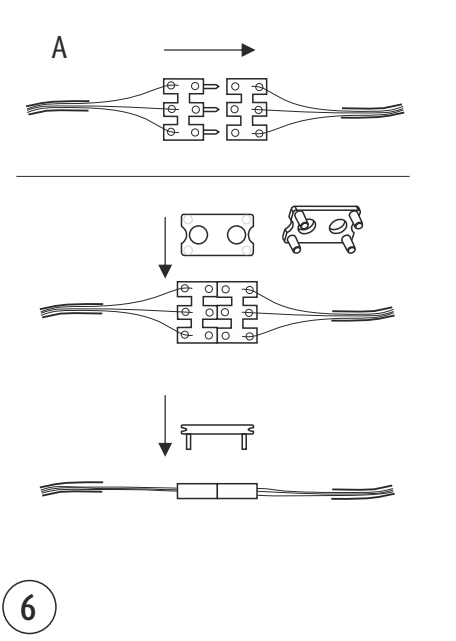
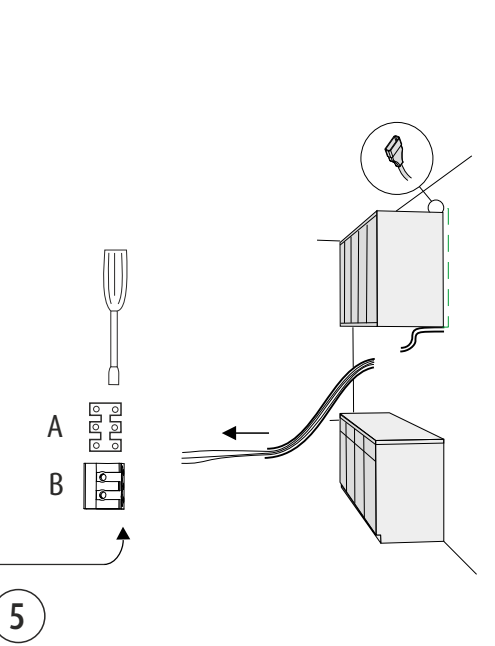
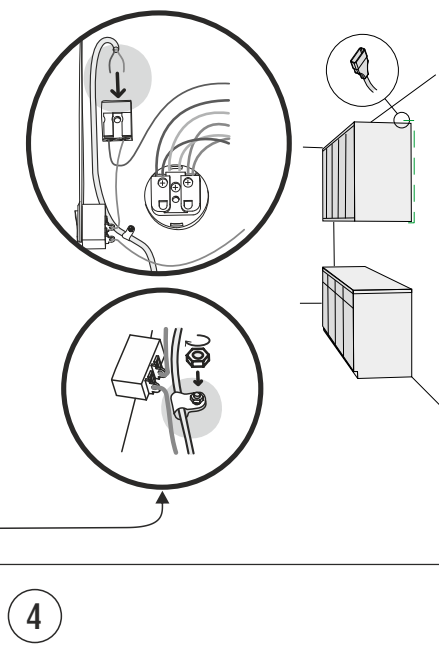
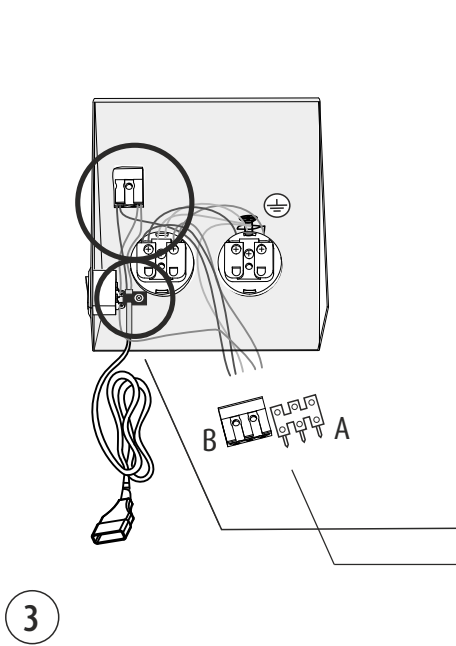
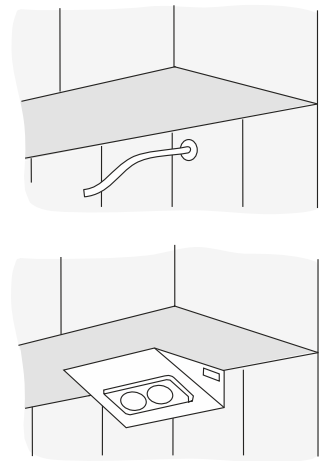


LIMENTE LUNA



INPUT
240 V
Max 16 A

OUTPUT,
240 V
Max 3A
OUTPUT
240 V
Max 16 A



LIMENTE
- H E L S I N K I -

www.limente.com

IP 20

