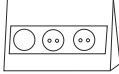
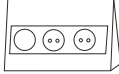
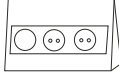
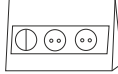
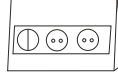
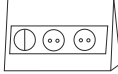


LIMENTE LUXA-31, LUXA-32

asennusohje, assembling instructions, monteringsanvisning, monteringsvejledning, monteringsanvisning, paigaldusjuhend

Tekniset tiedot ovat paketin päällä
Technical data is printed on package
Teknisk data er trykktet på emballasjen
Teknisk information är tryckt på paketet
Teknisk informasjon är trykt på emballagen
Tehnilised andmed on pakendil

					
LIMENTE Luxa-31, S/S PNC: 631221/010 max. 240 V / 16 A 24 V / 30 W CE Snro: 2407133	LIMENTE Luxa-31, white PNC: 631224/010 max. 240 V / 16 A 24 V / 30 W CE Snro: 2407134	LIMENTE Luxa-31, black PNC: 631229/010 max. 240 V / 16 A 24 V / 30 W CE Snro: 2407135	LIMENTE Luxa-32, S/S PNC: 631231/010 max. 240 V / 16 A 24 V / 30 W CE Snro: 2407136	LIMENTE Luxa-32, white PNC: 631234/010 max. 240 V / 16 A 24 V / 30 W CE Snro: 2407137	LIMENTE Luxa-32, black PNC: 631239/010 max. 240 V / 16 A 24 V / 30 W CE Snro: 2407138

FI - HUOM!

Ennen asennusta varmista kotisivuiltamme www.limente.com että käytössäsi on uusin asennusohje. Tuotteessa oleva kytkin ohjaa 24 V (max 30 W) integroitua virtalähdettä. Asennuksen saa suorittaa vain sähköalan ammattilainen voimassa olevien säännösten mukaisesti.

EN - NOTE!

Before installation assure online at www.limente.com that you are using the latest assembling instruction. The switch controls a 24 V (max 30 W) integrated driver. Installation must always be done by an authorized person following valid local regulations.

SE - OBS!

Innan du monterar produkten, försäkra dig om att du har den nyaste monteringsanvisningen från www.limente.com. Avbrytaren styr en integrerad 24 V (max 30 W) driftdon. Installationen får endast utföras av en auktoriserad installatör enligt gällande regler.

DK - OBS!

Inden installation tjek da venligst den seneste monteringsvejledning på www.limente.com. Kontakten regulerer et integreret 24 V (max 30 W) driver. Installationen skal foretages af en autoriseret installatør.

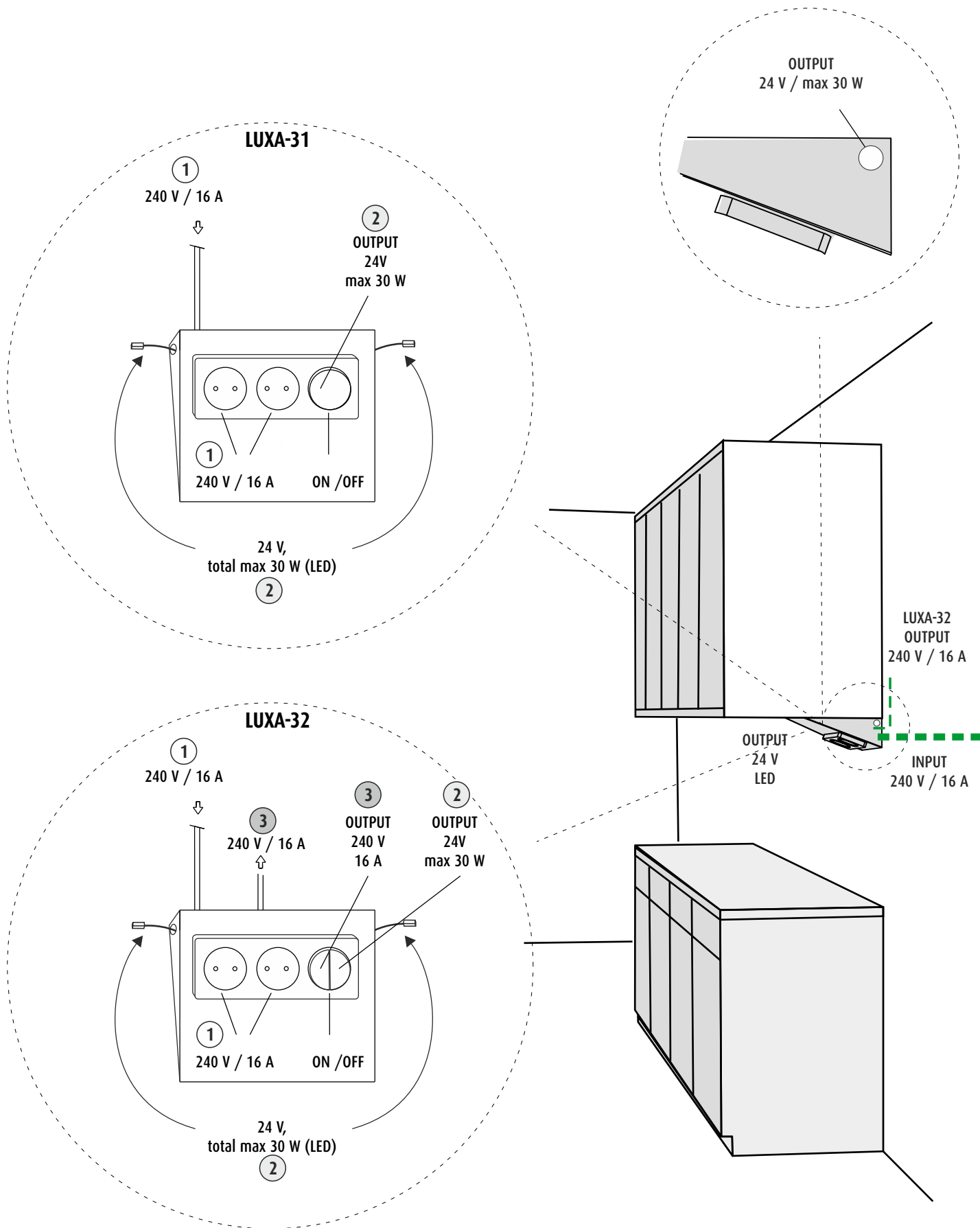
NO - OBS !

Før du monterer produktet, sjekk at du har den nyeste moteringsanvisning fra www.limente.com. Bryteren styrer en integrerad 24 V (max 30 W) driver. Installasjon skal kun utføres av autorisert installatør etter gjeldende regler !

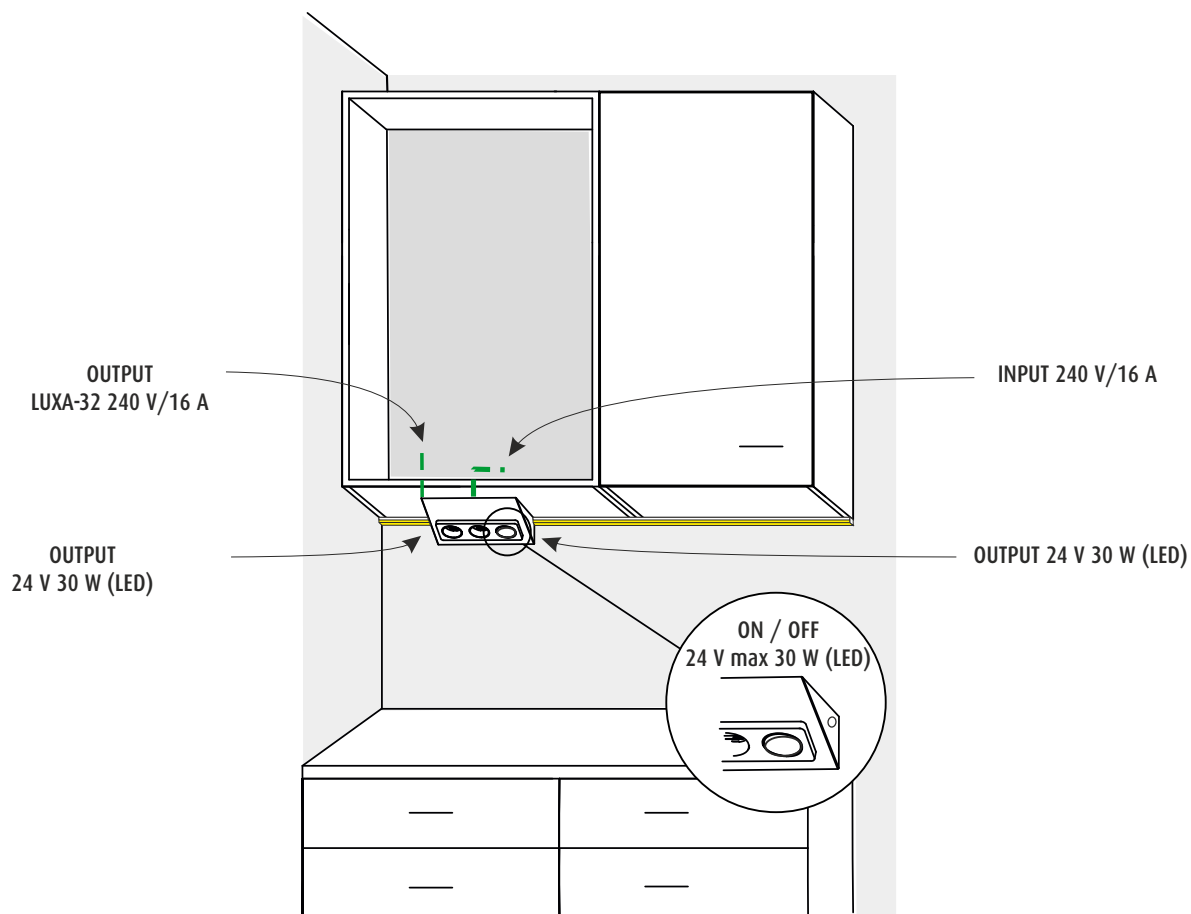
EE-Tähelepanu!

Enne paigaldust kontrollige kodulehelt www.limente.com, et Teil on kasutusel kõige uuem paigaldusjuhend. 24 W (max 30 W) driver. Paigaldust võib teha ainult piisavate oskustega spetsialist järgides kehtivaid normatiive.

LIMENTE LUXA-31, LIMENTE LUXA-32

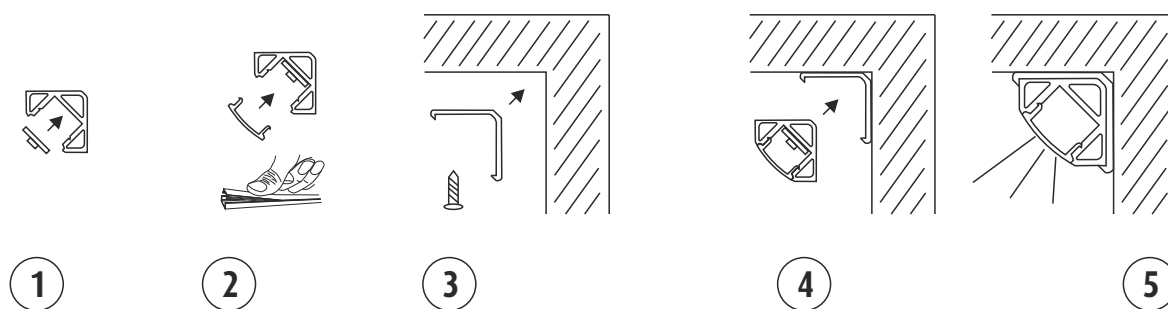


LIMENTE LUXA-31, LIMENTE LUXA-32

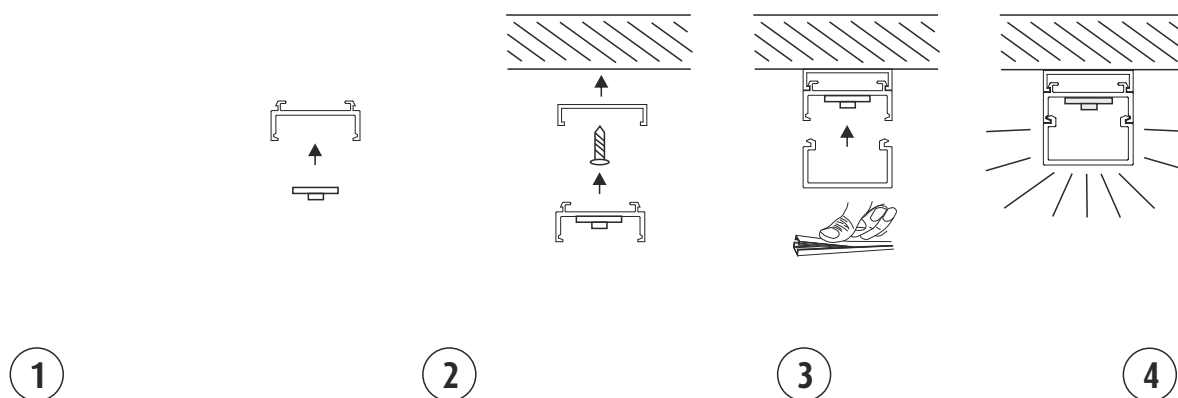


RECOMMENDED LED-PROFILES / SUOSITELLUT LED-PROFILIT / REKOMMENDERADE LED-PROFILER

LED-CORNER

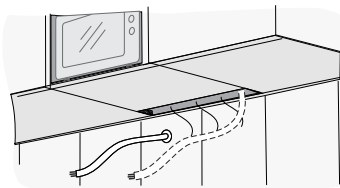


LED-DECKER

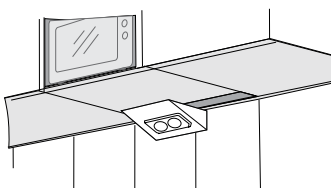


LIMENTE LUXA-31, LUXA-32

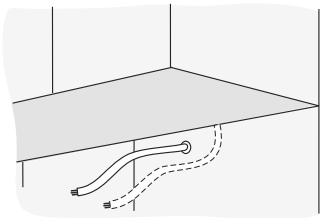
INPUT
240 V
Max 16 A



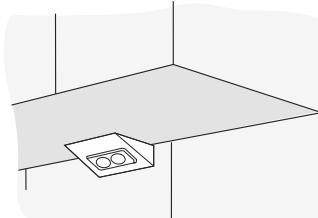
OUTPUT
240 V
Max 16 A



INPUT
240 V
Max 16 A

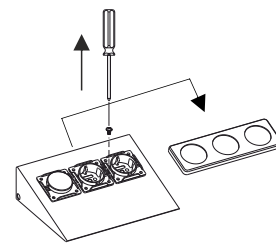


OUTPUT
240 V
Max 16 A

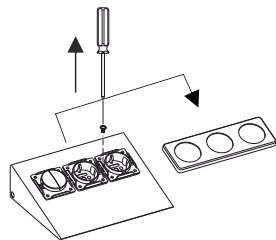


1

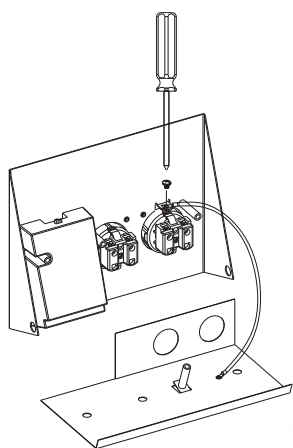
LUXA-31



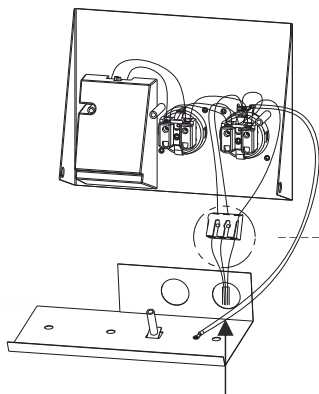
LUXA-32



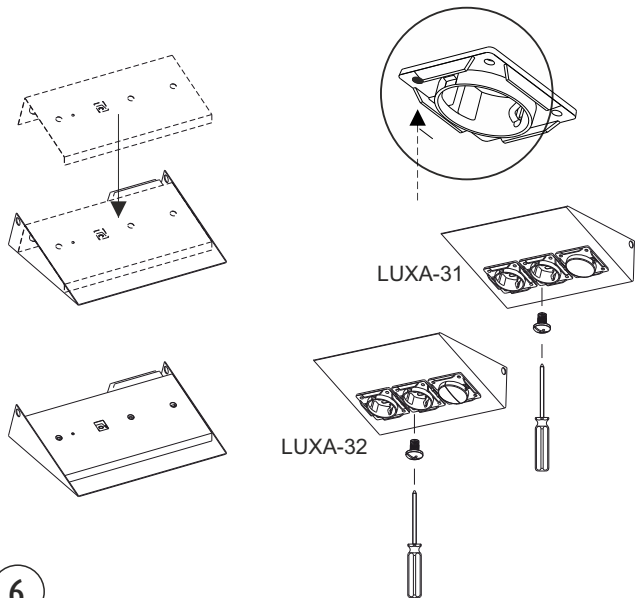
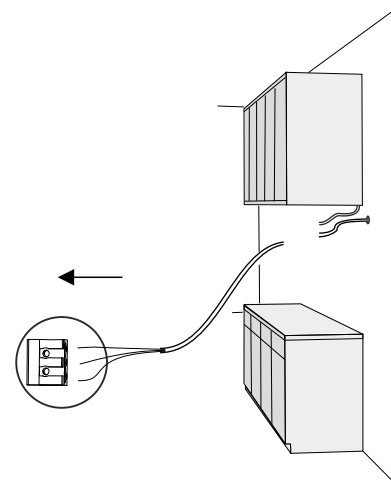
2



3

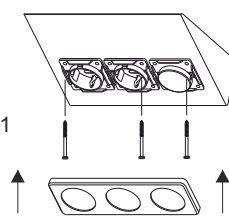


4

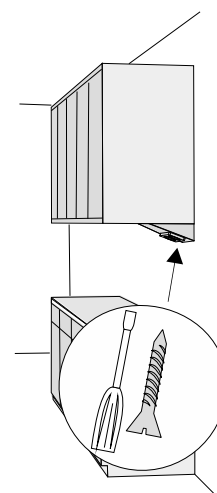
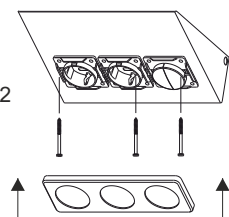


6

LUXA-31



LUXA-32



LIMENTE
- H E L S I N K I -

www.limente.com

IP 20

